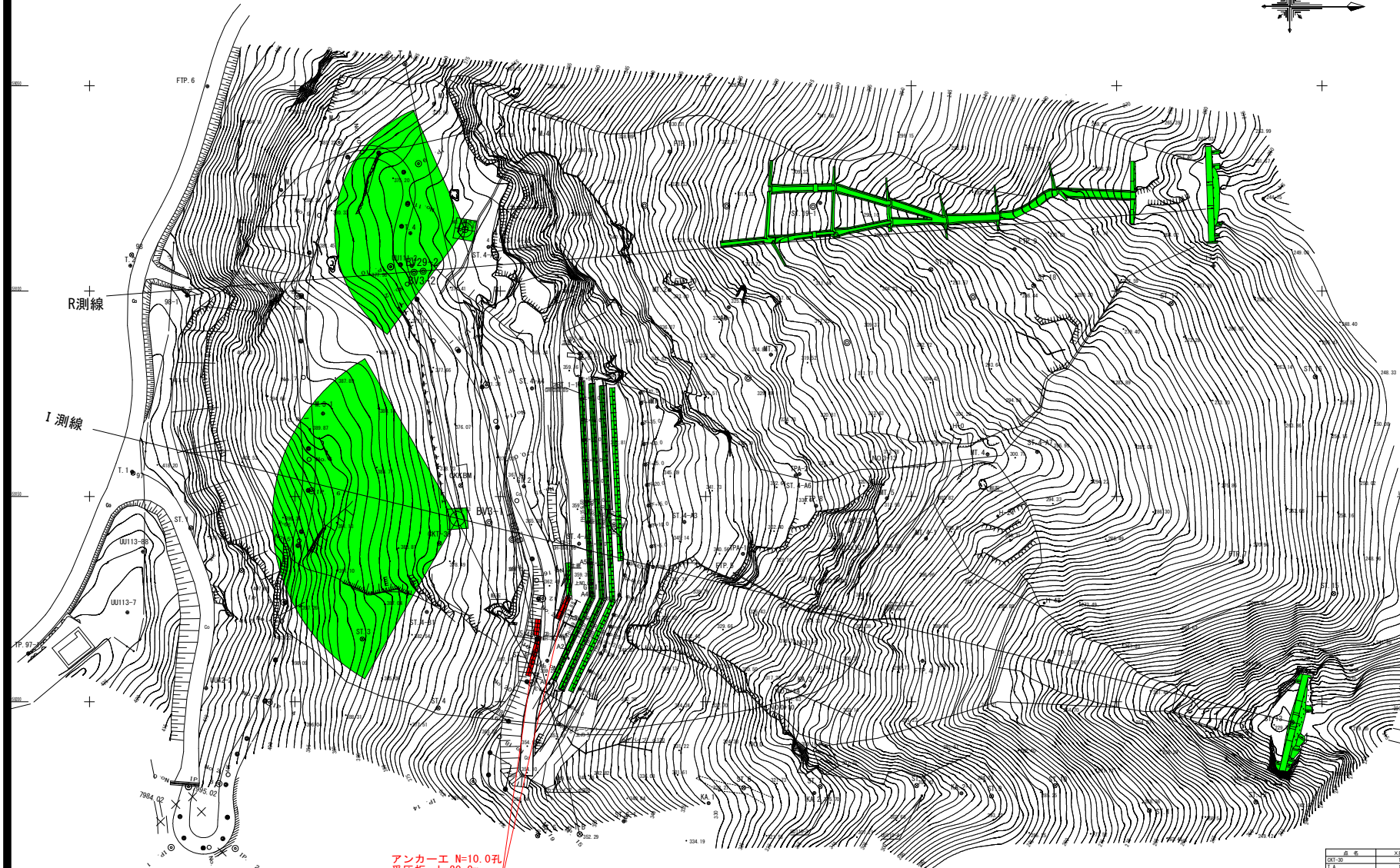
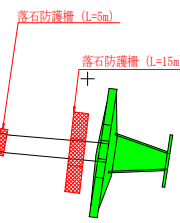


工事名	R5森林 復旧治山(区4補正) 美馬市生子地区 山腹工事(相い半壊復旧)		
路線名等	生子地区地区		
工事箇所	徳島県 美馬市 穴吹町 生子地区		
図面名	平面図		
縮尺	図示	図面番号	1 / 8
会社名			
事業者名	徳島県西部総合振興局森林水産部<美馬>		

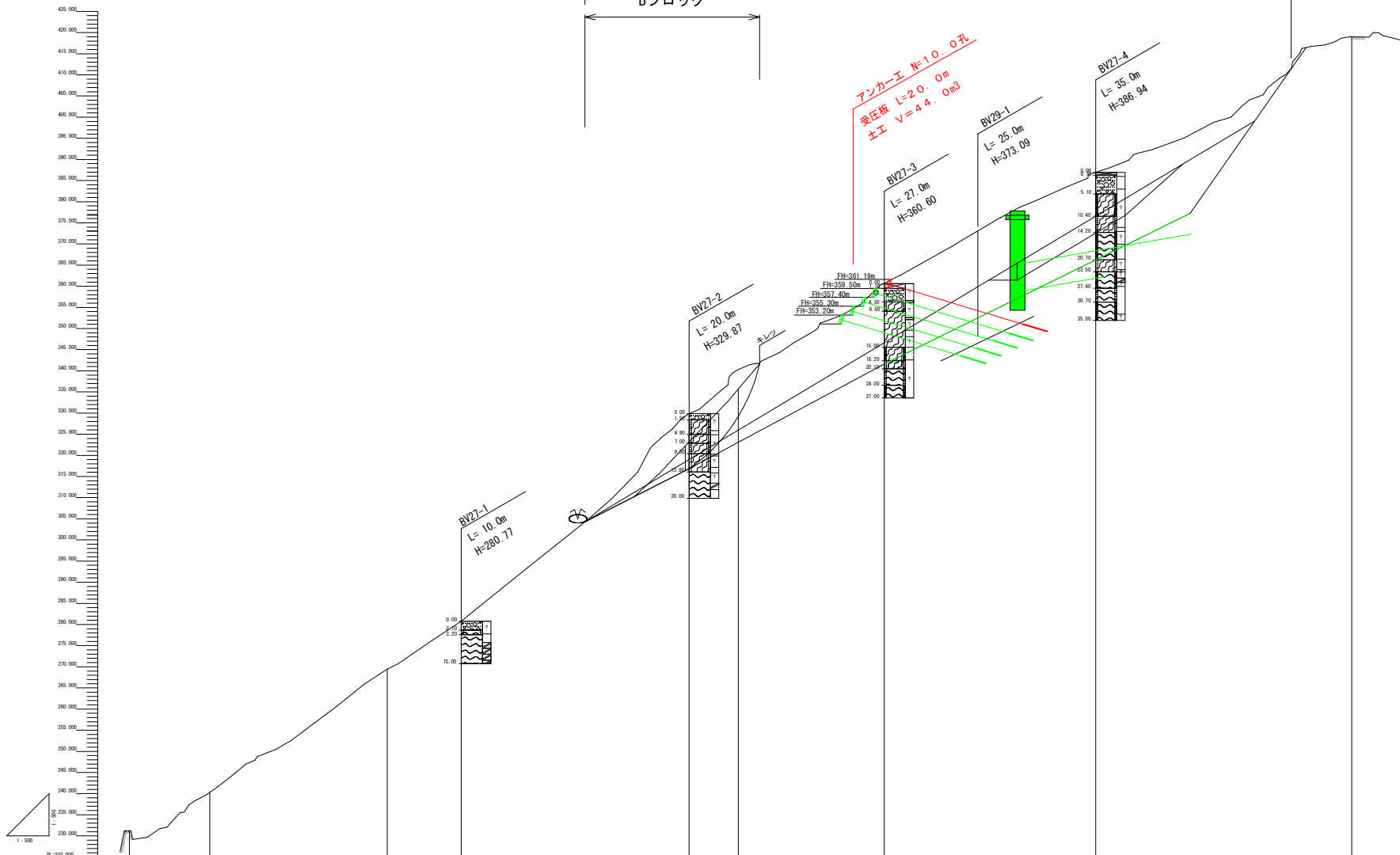


項目名	項目	1階積	2階積	積算
1階積	S-1L	10000.000	10000.000	20000.000
	S-0A	10000.000	10000.000	20000.000
	S-0L	10000.000	10000.000	20000.000
	S-0B	10000.000	10000.000	20000.000
	S-0C	10000.000	10000.000	20000.000
	S-0D	10000.000	10000.000	20000.000
	S-0E	10000.000	10000.000	20000.000
	S-0F	10000.000	10000.000	20000.000

アンカー工 N=10.0孔  
変圧板 L=20.0m  
土工 V=44.0m<sup>3</sup>



点名	X座標	Y座標	標高	備考
CTV-35	10000.000	10000.000	200.000	14mm鋼線ロープ
I-1	10000.000	10000.000	200.000	14mm鋼線ロープ
土留O	10000.000	10000.000	200.000	
土留O-100	10000.000	10000.000	200.000	
土留O-200	10000.000	10000.000	200.000	
土留O-300	10000.000	10000.000	200.000	
土留O-400	10000.000	10000.000	200.000	
土留O-500	10000.000	10000.000	200.000	
土留O-600	10000.000	10000.000	200.000	
土留O-700	10000.000	10000.000	200.000	
土留O-800	10000.000	10000.000	200.000	
土留O-900	10000.000	10000.000	200.000	
I-2	10000.000	10000.000	200.000	鋼線平軌

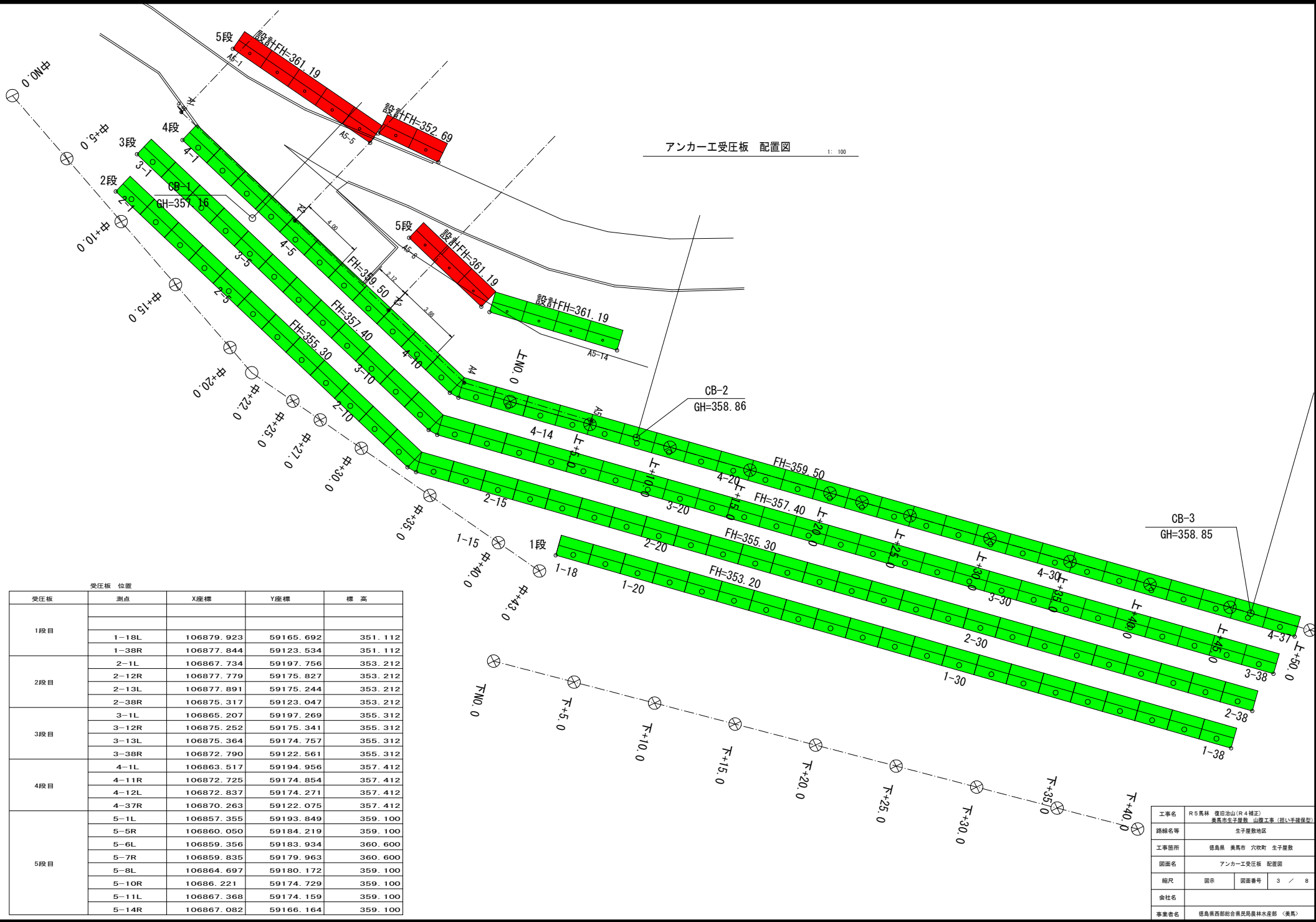


工事名	R5 森林 復旧治山 (段4補正)		
路線名等	美馬市生子産産 山腹工事 (相い半環型)		
工事箇所	徳島県 美馬市 穴吹町 生子産産		
図面名	断面図		
縮尺	1/500	図面番号	2 / 8
会社名			
事業者名	徳島県西部総合農林局農林水産部<美馬>		

	透水層
	部分漏水層
	一部漏水層
↑	有圧水層
	難透水層
?	不明

風化区分	強風化	
	風化	
	弱風化	
	新鮮	
地質区分	表土	
	礫混り土	
	塩基性片岩	
	泥質片岩	

地盤高	221.221	247.388	268.424	288.721	320.888	347.274	367.956	388.941	391.345	418.021
追加距離	-18.000	0.000	41.842	58.402	113.172	125.000	155.846	201.617	218.000	270.000
標距離	-18.000	0.000	41.842	103.244	161.716	186.716	242.562	288.333	306.333	366.333
測点	B1-1234-05	B1-1234-01	A-41-040	B027-1	B027-2	A-015-000	B027-3	B027-4	A-015-000	A-015-000

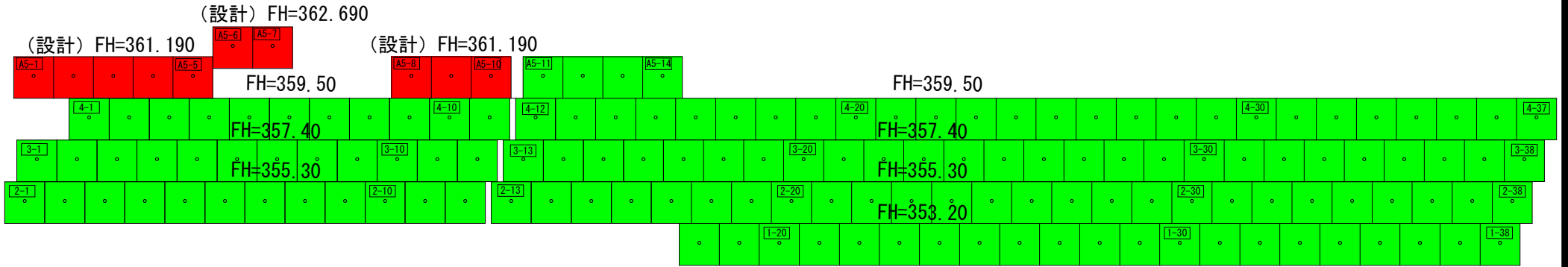


受圧板 位置

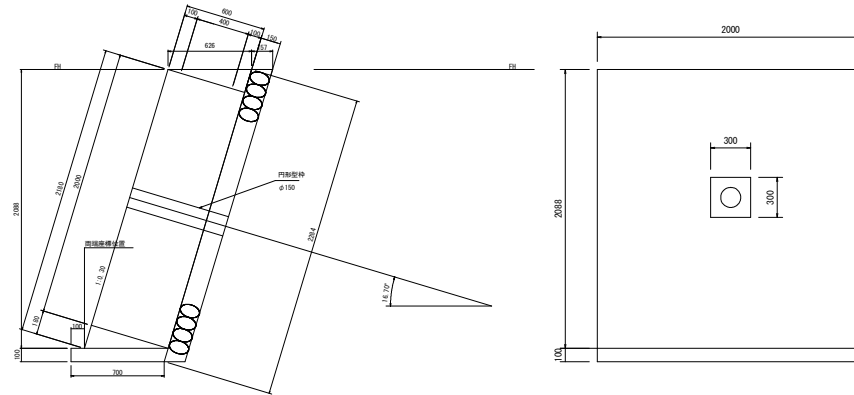
受圧板	測点	X座標	Y座標	標高
1段目	1-18L	106879.923	59165.692	351.112
	1-38R	106877.844	59123.534	351.112
2段目	2-1L	106867.734	59197.756	353.212
	2-12R	106877.779	59175.827	353.212
	2-13L	106877.891	59175.244	353.212
3段目	2-38R	106875.317	59123.047	353.212
	3-1L	106865.207	59197.269	355.312
	3-12R	106875.252	59175.341	355.312
4段目	3-13L	106875.364	59174.757	355.312
	3-38R	106872.790	59122.561	355.312
	4-1L	106863.517	59194.956	357.412
5段目	4-11R	106872.725	59174.854	357.412
	4-12L	106872.837	59174.271	357.412
	4-37R	106870.263	59122.075	357.412
5段目	5-1L	106857.355	59193.849	359.100
	5-5R	106860.050	59184.219	359.100
	5-6L	106859.356	59183.934	360.600
	5-7R	106859.835	59179.963	360.600
	5-8L	106864.697	59180.172	359.100
	5-10R	10686.221	59174.729	359.100
	5-11L	106867.368	59174.159	359.100
5-14R	106867.082	59166.164	359.100	

工事名	R5馬林 復旧治山(R4補正) 奥馬市生子崖敷 山腹工事(組い手擁壁型)		
路線名等	生子崖敷地区		
工事箇所	徳島県 奥馬市 穴吹町 生子崖敷		
図面名	アンカー工受圧板 配置図		
縮尺	図示	図面番号	3 / 8
会社名			
事業者名	徳島県西部総合農林部 農林水産部 (奥馬)		

受圧板 正面展開図  
S=1:100



アンカー工受圧板構造図  
2.00x2.00x0.60  
設計荷重 636kN/本

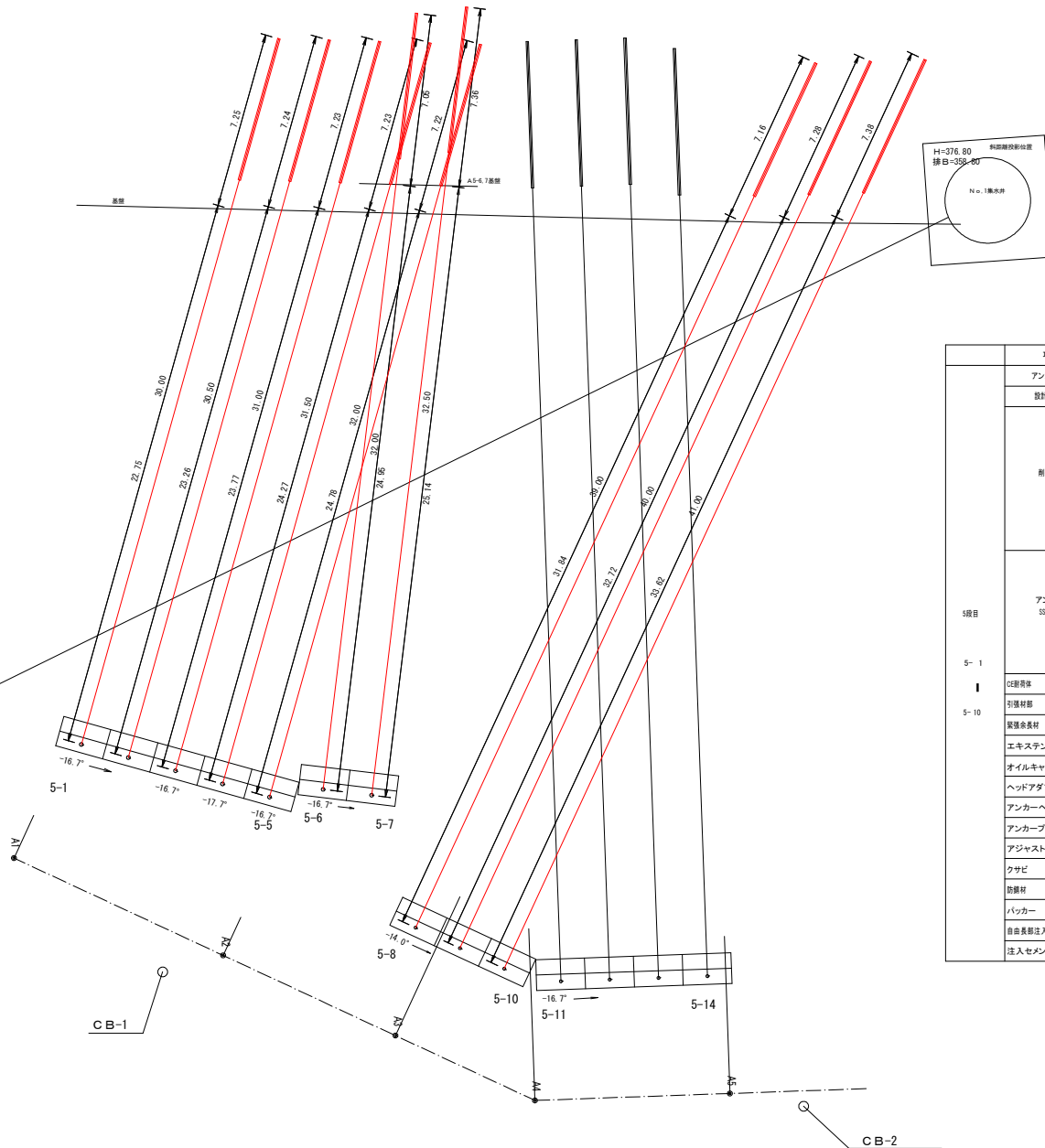


工事名	R5馬林 復旧治山(R4補正) 奥馬市生子屋敷 山腹工事(組い手擁壁型)
路線名等	生子屋敷地区
工事箇所	徳島県 奥馬市 穴吹町 生子屋敷
図面名	アンカー受圧板 展開図
縮尺	図示 図面番号 4 / 8
会社名	
事業者名	徳島県西部総合農林島農林水産部(奥馬)

Aブロック5号アンカー

S=1:100

掘削径 φ135  
定着長 L=6.0m



項目	規格	単位	5-1	5-2	5-3	5-4	5-5	5-6	5-7	5-8	5-9	5-10	合計
アンカー打設角		°	-16.7	-16.7	-16.7	-17.7	-16.7	-16.7	-16.7	-14.0	-14.0	-14.0	
設計張力		kN	608	608	608	608	608	608	608	608	608	608	
掘孔土質 φ135	掘削余長(軟岩)	m	0.20	0.20	0.20	0.20	0.20	0.20	0.20	0.20	0.20	0.20	2.00
	軟岩	m	7.25	7.24	7.23	7.23	7.22	7.05	7.36	7.16	7.28	7.38	72.40
	軟岩掘削長	m	7.45	7.44	7.43	7.43	7.42	7.25	7.56	7.36	7.48	7.58	74.40
	硬質土	m	22.00	22.51	23.02	23.52	24.03	24.20	24.39	31.08	31.97	32.87	259.60
	変圧板+礫石	m	0.75	0.75	0.75	0.75	0.75	0.75	0.75	0.75	0.75	0.75	7.50
	硬質土+変圧板+礫石	m	22.75	23.26	23.77	24.27	24.78	24.95	25.14	31.84	32.72	33.62	267.10
	小計	m	30.20	30.70	31.20	31.70	32.20	32.20	32.70	39.20	40.20	41.20	341.50
アンカー材 S355E 12.7x6	定着長	m	6.00	6.00	6.00	6.00	6.00	6.00	6.00	6.00	6.00	6.00	60.00
	自由長	m	22.75	23.26	23.77	24.27	24.78	24.95	25.14	31.84	32.72	33.62	267.10
	アンカー長	m	30.00	30.50	31.00	31.50	32.00	32.00	32.50	39.00	40.00	41.00	339.50
	角鋼補正材長	m				0.10				0.10	0.10	0.10	
張力余長	m	1.00	1.00	1.00	1.00	1.00	1.00	1.00	1.00	1.00	1.00	10.00	
アンカー材全長	m	31.00	31.50	32.00	32.60	33.00	33.00	33.50	40.10	41.10	42.10	349.90	
引張用棒	CE95 L=2.065m	本	1	1	1	1	1	1	1	1	1	10	
引張材部	φ12.7x6	m	26.435	26.935	27.435	28.035	28.435	28.435	28.935	35.535	36.535	37.535	304.25
張力余長材	φ12.7x6 L=1.0m	本	1	1	1	1	1	1	1	1	1	10	
エクステンションキット	φ12.7x6 L=0.5m	本	3	3	3	3	3	3	3	3	3	30	
オイルキャップ	φ145 L210	個	1	1	1	1	1	1	1	1	1	10	
ヘッドアダプター	φ138 L179	個	1	1	1	1	1	1	1	1	1	10	
アンカーヘッド	CE65用	個	1	1	1	1	1	1	1	1	1	10	
アンカープレート	□300x300	枚	1	1	1	1	1	1	1	1	1	10	
アジャストプレート	BAφ165 0-15°	個				1					1	4	
クサビ	φ127	組	6	6	6	6	6	6	6	6	6	60	
防護材	V=1.5kg	kg	1.5	1.5	1.5	1.5	1.5	1.5	1.5	1.5	1.5	15.0	
バックス	φ135用 SPW-180	本	1	1	1	1	1	1	1	1	1	10	
自由長部注入ホース	1/2インチ	m	24.00	24.50	25.00	25.60	26.00	26.00	26.50	33.10	34.10	35.10	279.90
注入セメント	w/c=50%	m <sup>3</sup>	1.38	1.41	1.43	1.45	1.47	1.47	1.50	1.79	1.84	1.89	15.63

工事名	R5馬林 復旧治山(R4補正) 奥馬市生子屋敷 山腹工事(組立手掘護脚)
路線名等	生子屋敷地区
工事箇所	徳島県 奥馬市 六吹町 生子屋敷
図面名	A5 アンカー工 展開図
縮尺	図示 図面番号 5 / 8
会社名	
事業者名	徳島県西部総合県民局農林水産部(奥馬)

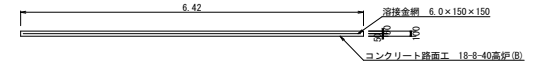
横断面 S=1:100



区分	単位	数量
切取掘削(土砂)	m3	2.1
盛土	m3	0.1
埋戻	m3	0.6
足場工	m3	6.2
コンクリート敷設	m3	0.3
作業路盛土	m3	2.1

区分	単位	数量
切取掘削(土砂)	m3	3.4
盛土	m3	-
埋戻	m3	0.2
足場工	m3	2.4
補足石積み	m	2.4

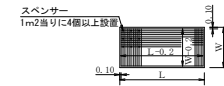
作業道 路面工定規図  
S=1:50



路面工集計

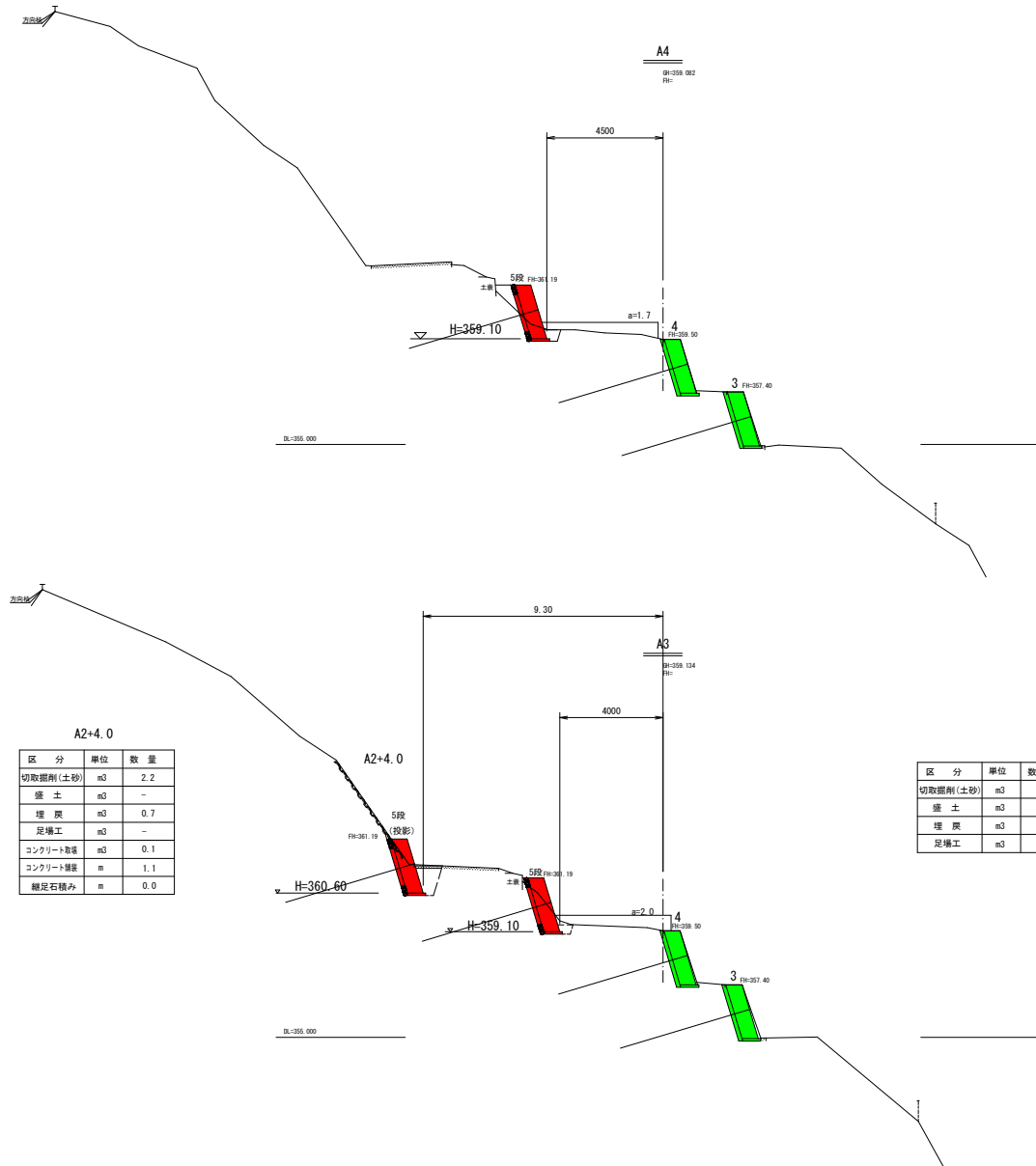
路面工延長	4.00 m
コンクリート路面工取壊し	2.22 m3
コンクリート設置運搬	2.22 m3
コンクリート熟成分	5.11 t
コンクリート路面工復元	25.60 m2
コンクリート路面工型枠	0.80 m2
コンクリート路面工溶接金網	23.56 m2

溶接金網 (φ6.0×150×150) 配置図  
S=1:100



工事名	R5馬林 復旧治山(R4補正) 美馬市生子屋敷 山腹工事(組い手擁壁型)		
路線名等	生子屋敷地区		
工事箇所	徳島県 美馬市 六吹町 生子屋敷		
図面名	A5アンカー工 横断面		
縮尺	図示	図面番号	6 / 8
会社名			
事業者名	徳島県西部総合県民局農林水産部<美馬>		

横断面 S=1:100



A2+4.0

区分	単位	数量
切取掘削(土砂)	m <sup>3</sup>	2.2
盛土	m <sup>3</sup>	-
埋戻	m <sup>3</sup>	0.7
足場工	m <sup>3</sup>	-
コンクリート取壊	m <sup>3</sup>	0.1
コンクリート構築	m	1.1
鋪設石積み	m	0.0

区分	単位	数量
切取掘削(土砂)	m <sup>3</sup>	1.4
盛土	m <sup>3</sup>	0.1
埋戻	m <sup>3</sup>	0.2
足場工	m <sup>3</sup>	2.0

数量計算書

断面番号	区間距離	A5段目 アンカー				切取(土砂)		盛土		摘要
		面積	平均断面	立積	面積	平均断面	立積	立積		
A1-0.4	0.00									
A1	0.40	3.4	1.70	0.68			0.00	0.00		
A2	9.44	2.1	2.75	25.96	0.1	0.05	0.1	0.47		
A2+4.0	4.00	2.2	2.15	8.60	0.0	0.05	0.05	0.20		
A3-2.12	0.00	1.4	0.70	0.00	0.1	0.05	0.00	0.00		
A3	2.12	1.4	1.40	2.97	0.1	0.10	0.10	0.21		
A3+3.88	3.88	1.4	1.40	5.43	0.1	0.10	0.00	0.00		
				0.00	0.00	0.00	0.00	0.00		
合計	19.84			43.64				1.27		

数量計算書

断面番号	区間距離	A5段目 アンカー				埋戻		足場工		摘要
		面積	平均断面	立積	面積	平均断面	立積	立積		
A1-0.4	0.00									
A1	0.40	0.20	0.10	0.04	2.4	1.20	0.48			
A2	9.44	0.60	0.40	3.78	6.2	4.30	40.59			
A2+4.0	4.00	0.70	0.65	2.60	0.0	3.10	12.40			
A3-2.12	0.00	0.20	0.10	0.00	2.0	1.00	0.00			
A3	2.12	0.20	0.20	0.42	2.0	2.00	4.24			
A3+3.88	3.88	0.20	0.20	0.78	2.0	2.00	7.76			
				0.00	0.00	0.00	0.00			
合計	19.84			7.62			65.47			

数量計算書

断面番号	区間距離	A5作業部切り替				コンクリート取壊		摘要
		面積	平均断面	立積	面積	平均断面	立積	
A1-0.4	0.00							
A1	0.40	0.0	0.00	0.00				
A2	9.44	0.3	0.15	1.42				
A2+4.0	4.00	0.1	0.20	0.80				
合計	13.84			2.22				

数量計算書

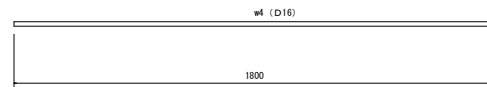
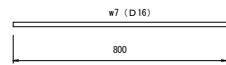
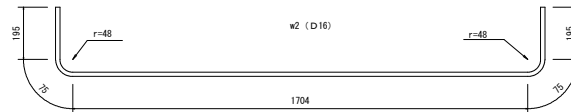
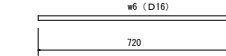
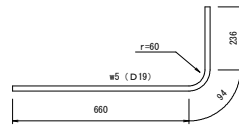
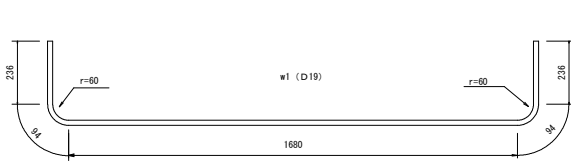
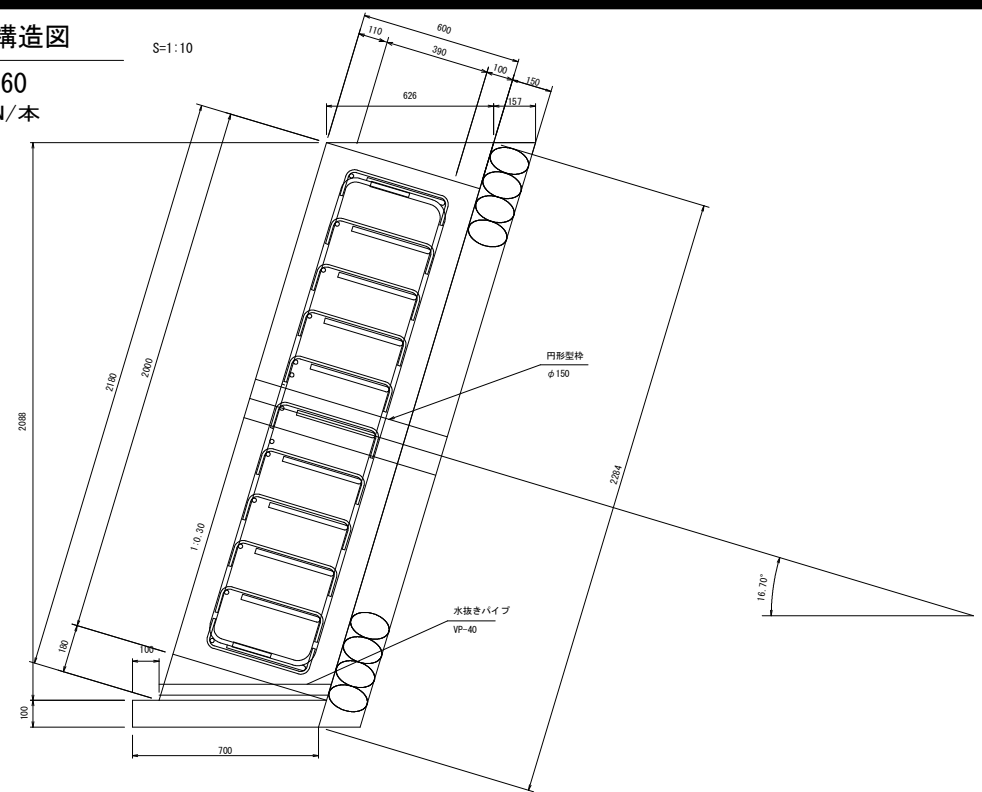
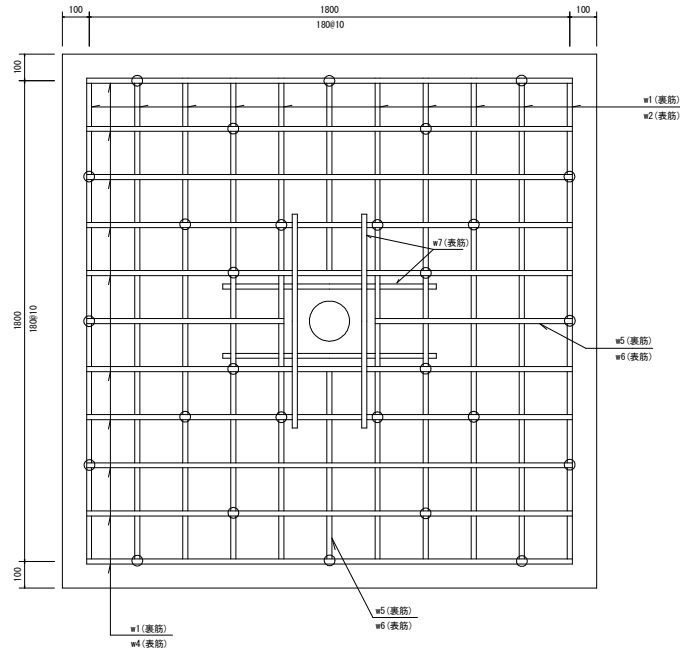
断面番号	区間距離	A5作業部切り替				石積補足		摘要
		面積	平均断面	立積	面積	平均断面	立積	
A1-0.4	0.00				2.40			
A1	0.40	2.40	2.40	0.96				
A2	9.44	0.00	1.20	11.33				
A2+4.0	4.00	0.00	0.00	0.00				
合計	13.84			12.29				

工事名	R5馬林 復旧治山(R4補正) 奥馬市生子屋敷 山腹工事(組い手擁壁型)		
路線名等	生子屋敷地区		
工事箇所	徳島県 奥馬市 六吹町 生子屋敷		
図面名	A5アンカー工 横断面		
縮尺	図示	図面番号	7 / 8
会社名			
事業者名	徳島県西部総合県民局農林水産部<奥馬>		

# アンカー工受圧板構造図

S=1:10

2.00x2.00x0.60  
設計荷重 636kN/本

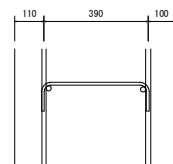
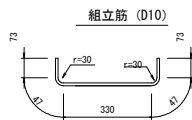


区分	規格	算式	単位	数量	備考
コンクリート	$\sigma=24\text{N/mm}^2$	$2.088 \times 0.628 \times 2.00$	m <sup>3</sup>	2.61	
前面型枠		$2.180 \times 2.00$	m <sup>2</sup>	4.36	
側面型枠		$2.088 \times 0.628$	m <sup>2</sup>	1.31	
円形型枠	$\phi=150$		m	0.75	
目地材	t=10		m <sup>2</sup>	1.31	
鉄筋	D18~18(SD345)	別表	kg	188.78	
鉄筋	D10(SD295)	別表	kg	8.94	
水抜きパイプ	VP40		n	0.63	湧水がある場合
基礎コンクリート	$\sigma=18\text{N/mm}^2$	$0.10 \times 0.70 \times 2.00$	m <sup>3</sup>	0.14	
基礎コン型枠		$0.10 \times 2.00$	m <sup>2</sup>	0.20	
裏石積み	t=15cm	$2.284 \times 2.00$	m <sup>2</sup>	4.57	
基礎整正		$0.70 \times 2.00$	m <sup>2</sup>	1.40	

鉄筋加工・継手寸法表

径	a (mm)	b (mm)	c (mm)	r (mm)	L (mm)
D13	66	164	230	42	410
D16	75	195	270	48	500
D19	94	236	330	60	600
D22	104	266	370	66	690
D25	122	308	430	78	790
D29	141	349	490	90	910

組立筋配置図



鉄筋数量表

区分	呼び径	長さ (mm)	本数	延長 (m)	単位重量 (kg/m)	重量 (kg)	備考
W1	D19	2340	20	46.80	2.25	105.30	
W2	D16	2244	10	22.44	1.56	35.01	
W4	D16	1800	10	18.00	1.56	28.08	
W5	D19	990	4	3.96	2.25	8.91	
W6	D16	720	4	2.88	1.56	4.49	
W7	D16	800	4	3.20	1.56	4.99	
組立筋	D10	570	28	15.96	0.560	8.94	
							D18=11421
							D16=7257
	合計 D18~D19					188.78	
	合計 D10					8.94	
	総重量					195.72	

工事名	R5馬林 復旧治山(R4補正)		
路線名等	奥州市生子産校 山腹工事(組い手擁壁型)		
	生子産校地区		
工事箇所	福島県 奥州市 穴吹町 生子産校		
図面名	受圧板 構造図		
縮尺	図示	図面番号	8 / 8
会社名			
事業者名	福島県西部総合農林局農林水産部(奥馬)		